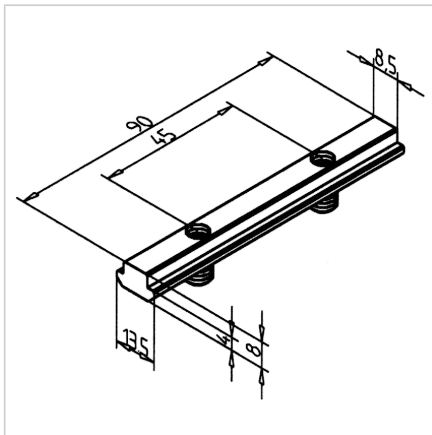
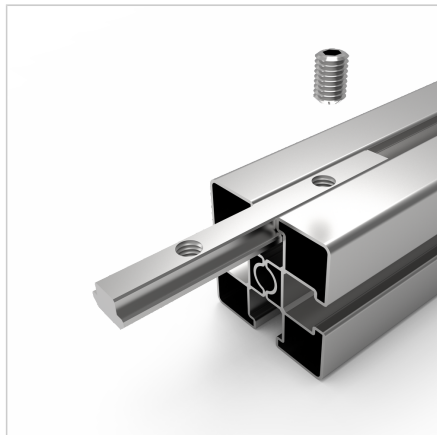


T-SLOT PLOŠČICA 90 NERJAVEČA

Šifra: 210992/0

T-letev 90 iz nerjavečega jekla za podaljševanje alu profilov in pritrditev valjčnih elementov v vodilu LW.

[Povezava do izdelka →](#)



Tehnični podatki / vključeni artikli

- Nerjaveče jeklo
- 2 pritrdilna čepa M8 z notranjim šestkotnikom SW 4
- Teža = 0,059 kg/kos

Uporaba

- Podaljšek profila
- Pritrditev valjčnih elementov v vodilu LW

Navodila za uporabo / način montaže

- Vstavite v utor profila
- Zategnite s pritrditvenim vijakom
- Brez potrebe po obdelavi
- Pri večjih presekih profilov ali večjih obremenitvah je potrebno uporabiti več vpenjalnih trakov
- S pritrditvijo vijakov se letev s T-utorom čvrsto oprime bočnih strani utora