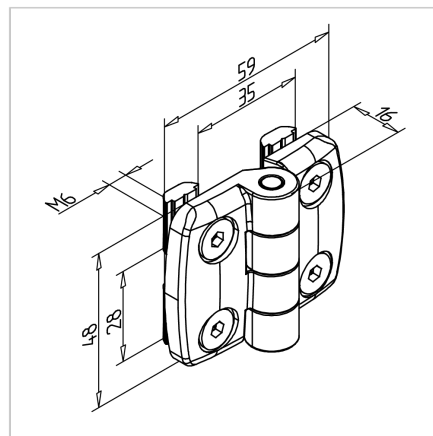


TEČAJ 30 GD

Šifra: 212532/0

Tečaj 30 GD za enostavno in trdno povezavo aluminijastih profilov. Primeren za vrata zaščitnih enot in druge gibljive elemente konstrukcij.

[Povezava do izdelka →](#)



Tehnični podatki / vključeni artikli

- Aluminij, tlačno lit, nikljan, srebrn
- Z osjo iz nerjavečega jekla
- Vključeni vijaki in matice iz pocinkanega jekla
- Nosilnost do 300 N
- Teža = 0,098 kg/kos

Uporaba

- Primerno za vse profile serije 30
- Vrata in pokrovi
- Zaščitni elementi
- Povezava profilov pod različnimi koti

Navodila za uporabo / način montaže

- Privijte v utor profila s priloženimi vijaki in maticami