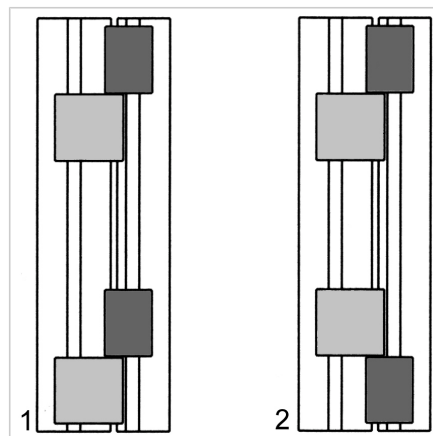
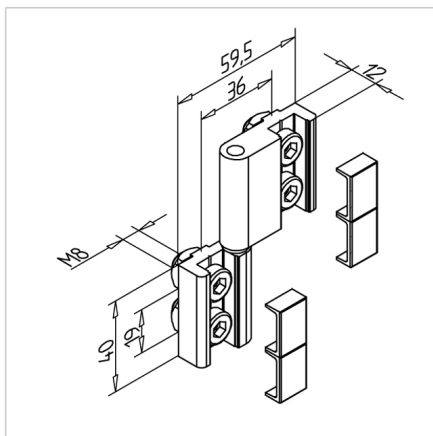
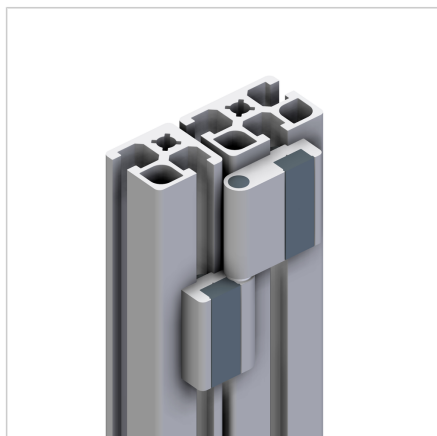


## TEČAJ 32

Šifra: 211095/0

Tečaj 32 za aluminijaste profile omogoča zanesljivo odpiranje vrat in pokrovov v zaščitnih enotah ter industrijskih konstrukcijah.

[Povezava do izdelka →](#)



### Tehnični podatki / vključeni artikli

- Aluminij, eloksiran E6/EV1
- Z osjo iz nerjavnega jekla
- Vključeni vijaki in matice iz pocinkanega jekla
- Priloženi zaključni pokrovi
- **Naročilo z maticami za pozicijsko fiksacijo, ident št. 211095/7**
- Nosilnost do 400 N
- Teža = 0,134 kg/kos

### Uporaba

- Odstranljiva vrata, pokrovi, gibljivi deli na profilih 32
- Če so tečaji nameščeni v nasprotni smeri, je mogoče izdelati tudi nepremične in vodoravno montirane konstrukcije
- Povezovanje profilov 19, 32 in 45 pod katerikoli kotom

### Navodila za uporabo / način montaže

- Priprava na pritrditev v profilni utor z dobavljenim pritrdilnim materialom
- Za neposredno pritrditev na površinske elemente ali profilne površine dobavljamo tečaj 32 brez pritrdilnega elementa **ident št. 211095/2**
- 1: Možno odstraniti z dvigom
- 2: Konstrukcija ni odstranjiva