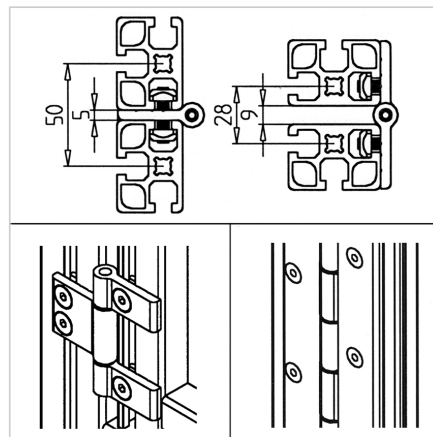
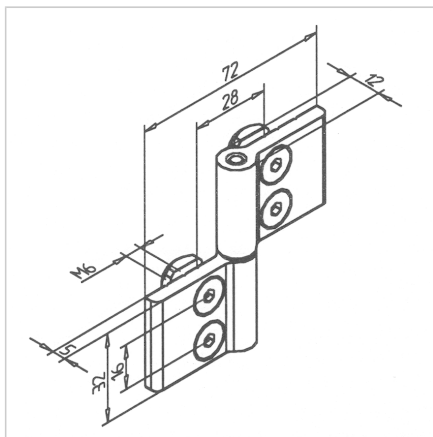
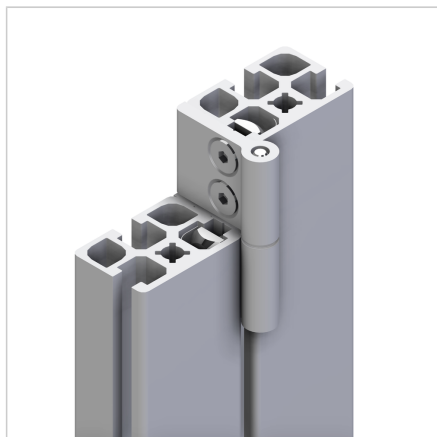


TEČAJ L 19/19

Šifra: 211373/0

Kotni tečaj L 19/19 za stabilno in prilagodljivo povezovanje aluminijastih profilov v različnih konstrukcijah.

[Povezava do izdelka →](#)



Tehnični podatki / vključeni artikli

- Aluminij, eloksiran E6/EV1
- Z gredjo iz nerjavečega jekla
- Priloženi vijaki in matice
- Nosilnost do 400 N
- Teža = 0,089 kg/kom

Uporaba

- Odstranljiva vrata, pokrovi, gibljivi deli za profile 19 in 32
- Fiksni kot varnostne enote
- Če so tečaji nameščeni v nasprotni smeri, je mogoče izdelati tudi nepremične in vodoravno nameščene konstrukcije
- Povezava profilov 19 pod poljubnim kotom

Navodila za uporabo / način montaže

- Privijte v utor profila s priloženimi vijaki in maticami