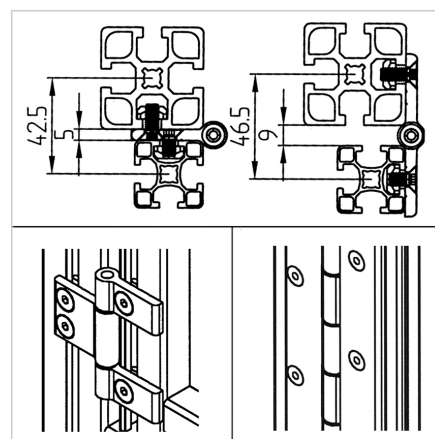
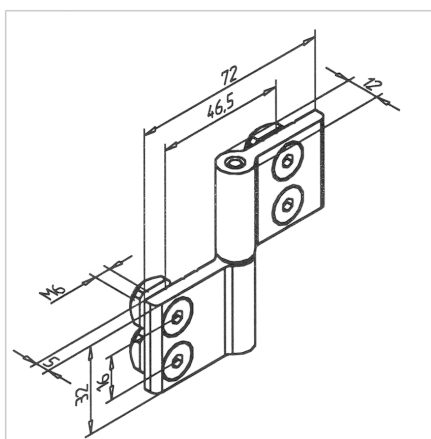
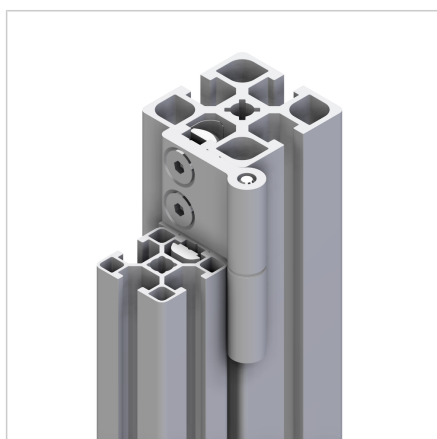


TEČAJ L 30/45

Šifra: 211377/0

Tečaj L 30/45 za aluminijaste profile omogoča zanesljivo odpiranje vrat in pokrovov v zaščitnih enotah ter industrijskih konstrukcijah.

[Povezava do izdelka →](#)



Tehnični podatki / vključeni artikli

- Aluminij, eloksiran E6/EV1
- Vključen prečni zatič iz nerjavečega jekla
- Vključeni vijaki in matice iz pocinkanega jekla
- Nosilnost do 400 N
- Teža = 0,089 kg/kos

Uporaba

- Odstranljiva vrata, lopute, prečni dodatki
- Če so tečaji nameščeni v nasprotni smeri, je mogoče izdelati tudi neodstranljive in vodoravno nameščene konstrukcije
- Povezava profilov 30 in 45 pod različnimi koti

Navodila za uporabo / način montaže

- Privijte v utor profila s priloženimi vijaki in maticami
- Za izdelavo tečajev poljubnih dolžin in razmakov izvrtin ter za izvedbo klavirskih tečajev je na voljo tečajni profil 5GB **ident št.** 20.0093/0 (neeloksiran)