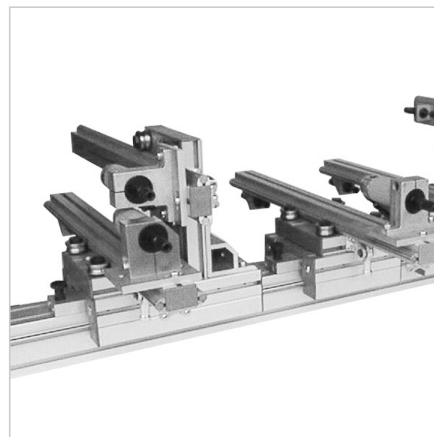
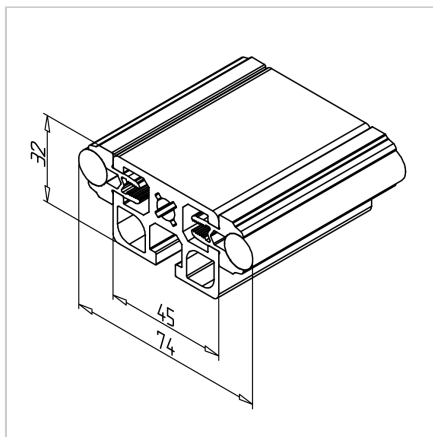


TIRNICA LINEARNA 32 NERJAVEČA

Šifra: 280010/3

Linearna vodila 32 iz nerjavečega jekla za linearna in stolpna vodila, na voljo posebne izvedbe po naročilu.

[Povezava do izdelka →](#)



Tehnični podatki / vključeni artikli

- Aluminij, anodiziran E6/EV1
- Profil 45 x 32 F
- Na obeh straneh z nosilnim profilom za gred in gredmi Ø 12 h6, predhodno vgrajeno
- Brez končnih kopic
- Teža = 4,161 kg/m
- Dolžina palice = 6 m

Uporaba

- Linearna in stolpna vodila
- **Posebne izvedbe**
Za daljše dolžine ali prilagoditev omejenim montažnim pogojem je **na zahtevo** mogoče vodila spojiti s spoji ali izdelati v krajših segmentih.

Navodila za uporabo / način montaže

- Za vertikalno uporabo ali za aplikacije pri visokih hitrostih priporočamo uporabo naprav za zadrževanje gredi **ident št. 280052/0**
- Za uporabo naprav za zaklepanje gredi na obeh straneh naj bosta gred in nosilec gredi vsaj 30 mm krajša od celotne dolžine