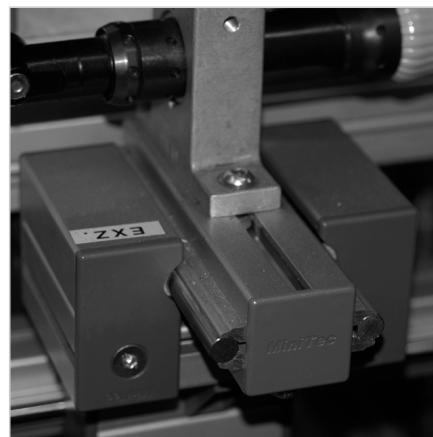
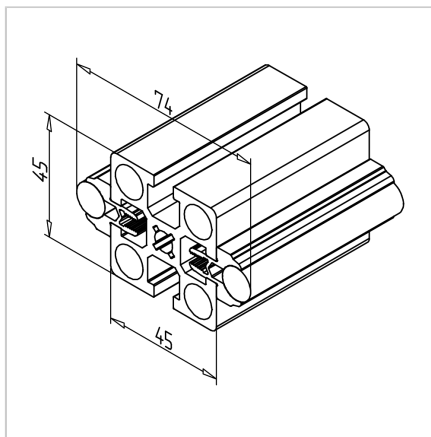


TIRNICA LINEARNA 45 NERJAVEČA

Šifra: 280006/3

Linearna vodila 45 iz nerjavečega jekla za linearna in stolpna vodila, na voljo posebne izvedbe po naročilu.

[Povezava do izdelka →](#)



Tehnični podatki / vključeni artikli

- Aluminij, anodiziran E6/EV1
- Na obeh straneh z nosilnim profilom za gred in gredmi Ø 12 h6, predhodno vgrajeno
- Brez končnih kopic
- Teža = 4,796 kg/m
- Dolžina palice = 6 m

Uporaba

- Linearna in stolpna vodila
- **Posebne izvedbe**
Za daljše dolžine ali prilagoditev omejenim montažnim pogojem je **na zahtevo** mogoče vodila spojiti s spoji ali izdelati v krajših segmentih.

Navodila za uporabo / način montaže

- Za vertikalno uporabo ali pri visokohitrostnih aplikacijah priporočamo uporabo naprav za zadrževanje gredi
- Za uporabo naprav za zaklepanje gredi na obeh straneh naj bosta gred in nosilec gredi vsaj 30 mm krajša od skupne dolžine