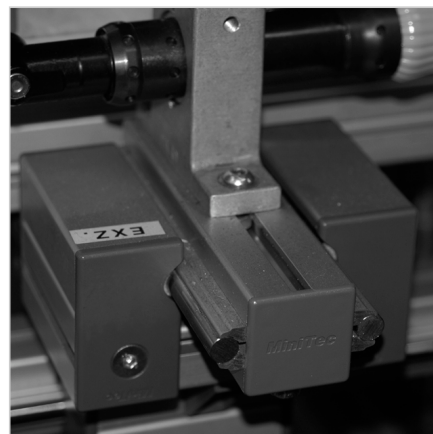
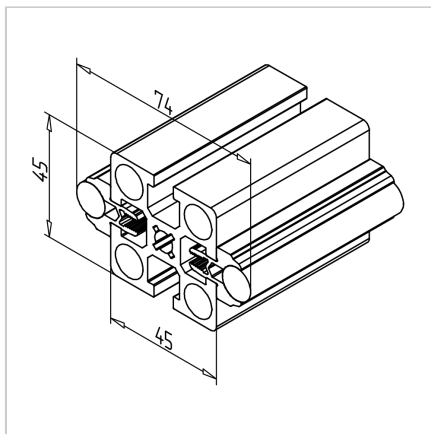


## TIRNICA LINEARNA 45

Šifra: 280006/0

Vodila 45 za linearna in stolpna vodila, na voljo posebne izvedbe po naročilu.

[Povezava do izdelka →](#)



### Tehnični podatki / vključeni artikli

- Aluminij, anodiziran E6/EV1
- Na obeh straneh z nosilnim profilom za gred in gredmi  $\varnothing 12$  h6, predhodno vgrajeno
- Brez končnih kopic
- Nerjaveča različica **ident št. 280006/3**
- Teža = 4,796 kg/m
- Dolžina palice = 6 m

### Uporaba

- Linearna in stolpna vodila
- **Posebne izvedbe**  
Za daljše dolžine ali prilagoditev omejenim montažnim pogojem je **na zahtevo** mogoče vodila spojiti s spoji ali izdelati v krajših segmentih.

### Navodila za uporabo / način montaže

- Za vertikalno uporabo ali pri visokohitrostnih aplikacijah priporočamo uporabo naprav za zadrževanje gredi
- **ident št. 280052/0**
- Za uporabo naprav za zaklepanje gredi na obeh straneh morata biti gred in nosilec gredi vsaj 30 mm krajša od skupne dolžine