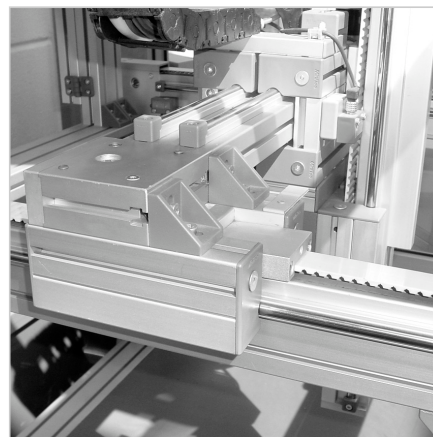
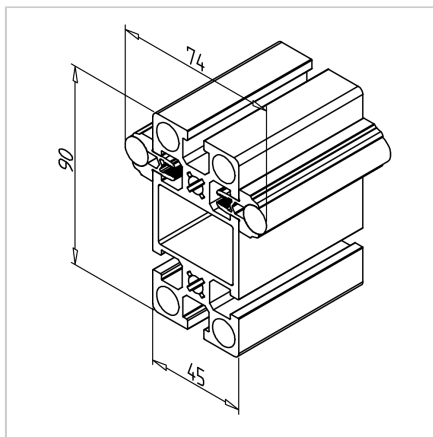


TIRNICA LINEARNA 45X90 H

Šifra: 280007/2

Linearna vodila 45 x 90 H za robustne in natančne linearne premike v zahtevnih aplikacijah.

[Povezava do izdelka →](#)



Tehnični podatki / vključeni artikli

- Aluminij, anodiziran E6/EV1
- Profil 45 x 90
- Na obeh straneh z nosilnim profilom za gred in gredmi $\varnothing 12$ h6, predhodno vgrajeno
- Brez končnih pokrovov
- Nerjaveča izvedba **ident št.** 280007/4
- Teža = 6,190 kg/m
- Dolžina palice = 6 m

Uporaba

- Linearna in stolpna vodila
- **Posebne izvedbe**
Za daljše dolžine ali prilagoditev omejenim montažnim pogojem je **na zahtevo** mogoče vodila spojiti s spoji ali izdelati v krajših segmentih.

Navodila za uporabo / način montaže

- Za vertikalno uporabo ali visokohitrostne aplikacije priporočamo uporabo naprav za zadrževanje gredi **ident št.** 280052/0
- Za uporabo naprav za zaklepanje gredi na obeh straneh morata biti gred in nosilec gredi vsaj 30 mm krajša od skupne dolžine