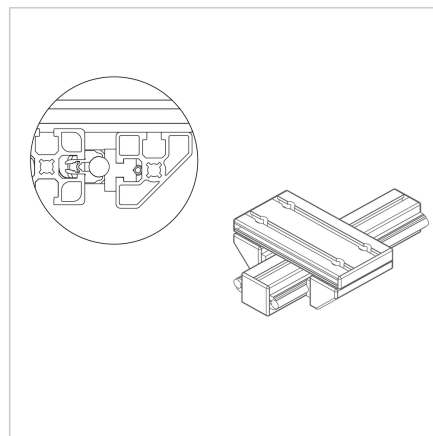
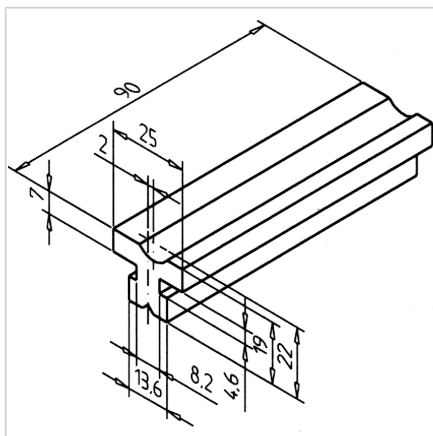


TIRNICA LINEARNA LG

Šifra: 221094/0

Drsna letev LG za alu profile zagotavlja natančno in gladko premikanje drsnih vrat, predalov in nastavljivih enot v linearnih sistemih.

[Povezava do izdelka →](#)



Tehnični podatki / vključeni artikli

- PE-UHMW, črna
- Komplet za pritrnitev
- Dovoljen pritisk na ploščo: max. 10 N/mm²
- Teža = 0,029 kg/kom

Uporaba

- Drsna vodila LG

Navodila za uporabo / način montaže

- Vstavite v utor stranskega vodilnega profila drsnika
- Fiksirajte s pritrtilnim materialom