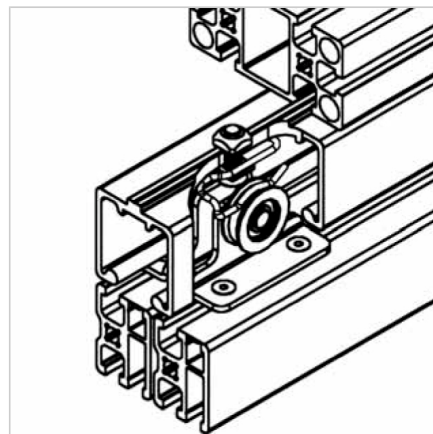
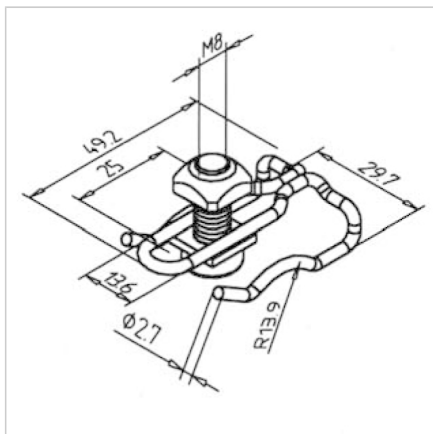
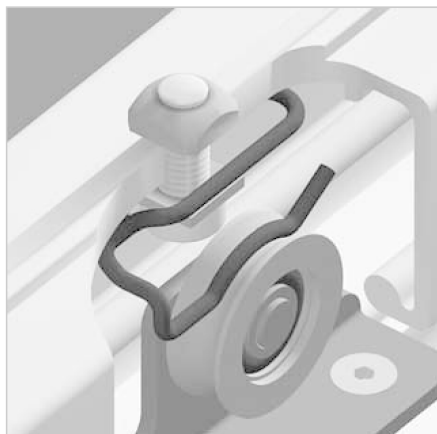


USTAVLJALEC VISEČIH VRAT

Šifra: 212019/0

Zaklep za drsna vrata zagotavlja varno zaklepanje vrat v odprtih in zaprtih končnih položajih za zanesljivo uporabo.

[Povezava do izdelka →](#)



Tehnični podatki / vključeni artikli

- Nerjaveče jeklo
- Vzmetno jekleno žično
- S pritrdilnim materialom iz pocinkanega jekla
- Teža = 0,026 kg/kos

Uporaba

- Zaklepna drsna vrata v končnih položajih (odprta / zaprta)

Navodila za uporabo / način montaže

- Označite končni položaj valja
- Izvrtajte luknjo $\varnothing 8,5$ mm v profil drsnih vrat
- Privijte tirnico s profilom nosilca z uporabo priloženega montažnega kompleta