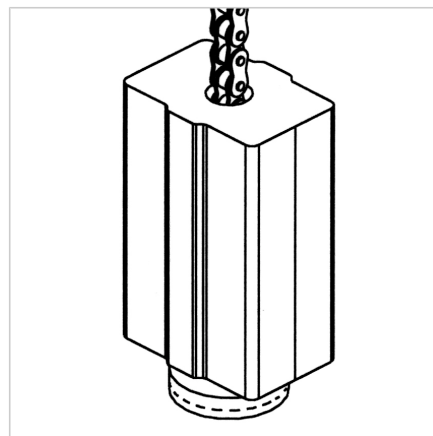
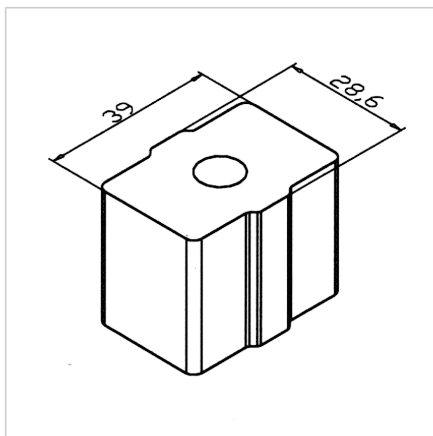
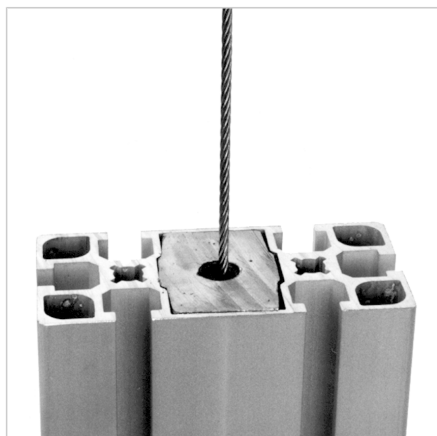


## UTEŽ 45

Šifra: 211772/0

Protiutež 45 zagotavlja zanesljivo uravnoteženje in stabilnost aluminijastih vratnih sistemov za nemoteno delovanje in večjo varnost konstrukcije.

[Povezava do izdelka →](#)



### Tehnični podatki / vključeni artikli

- Svinec
- Priključek za profil 45 x 90 F ali 45 x 90 G
- Teža = 10 kg/m

### Uporaba

- Kompnezacija teže za lahka dvigala
- Primerna za kabel ali valjčno verigo 04 ali valjčno verigo 08

### Navodila za uporabo / način montaže

- Vstavite ga v profil s predhodno nameščenim kablom ali predhodno nameščeno verigo
- Priporočamo tehtanje uteži in dodajanje manjše rezerve teže, kar kompenzira trenje in omogoča lažje odpiranje dvigalnih vrat