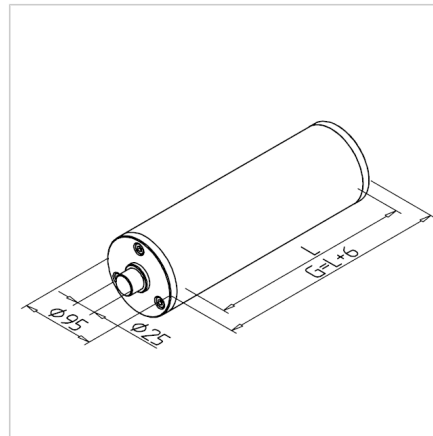
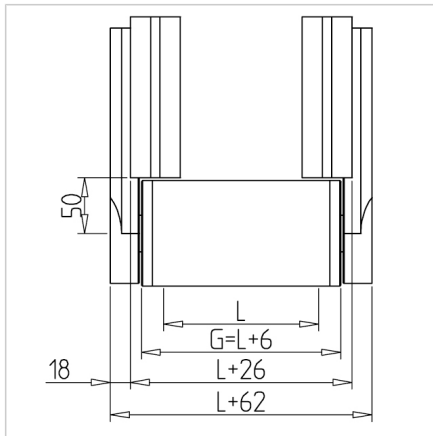


## VALJ ODGONSKI 90

Šifra: 210982/0

[Povezava do izdelka →](#)



### Tehnični podatki / vključeni artikli

- Aluminij z gredjo iz jekla
- Obdelano okroglo
- Gredni del Ø 25 mm
- **Prosimo, navedite dimenzijo L (širina jermena)**
- **Pozor: L ni zunanji premer transporterja Ø95**
- Teža = (osnovna teža) 0,465 kg
- Dodatna teža = 1,506 kg/100 mm širine jermena

### Uporaba

- Minitec jermenski transporter
- Namestitev ležaja transporterja **ident št. 210985/0**
- Po želji lahko transporter dobavimo z že vgrajenimi krogličnimi ležaji. Ležaji so na material prijazen način vroče stisnjeni. Poleg tega prosimo naročite naslednji **ident št. 21.0903/0**

### Navodila za uporabo / način montaže

- Vstavite gredi v odprtino samovzporednih ležajev ležaja transporterja
- Valj je voden aksialno s samovzporednim ležajem
- Samovzporedni ležaj kompenzira majhne odstopanja poravnave