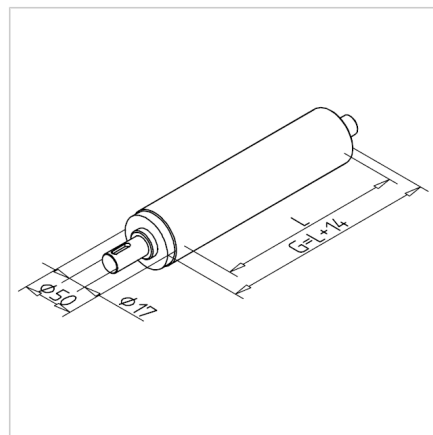
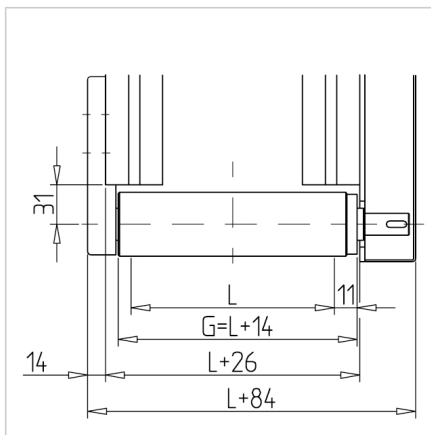


VALJ POGONSKI 45 ZA TRAČNI TRANSP. Z GREDJO D17mm NERJAVEČ

Šifra: 295022/0

[Povezava do izdelka →](#)



Tehnični podatki / vključeni artikli

- Nerjaveče jeklo
- Struženo okroglo
- Gredni del Ø 17 mm, pogonska stran obdelana za namestitev verižnika iz kompleta motorja
- **Prosimo, navedite dimenzijo L (širina jermena)**
- **Pozor: L ni zunanja dimenzija (G) transporterja Ø50**
- Teža = (osnovna teža) približno 0,3 kg
- Dodatna teža = 1,541 kg/100 mm širine jermena

Uporaba

- Lahko se uporablja samo s kompletom Minittec transportnega jermenskega sistema 45
- Na zahtevo lahko dobavimo transporter z vgrajenimi krogličnimi ležaji. Ležaji so nežni do materiala, vroče stisnjeni. Prosimo, dodatno naročite naslednji **ident št.** 21.0900/0.

Navodila za uporabo / način montaže

- Vstavite jermenski pogonski cilindar v ohišje ležaja na strani motorja
- Na nasprotni strani ležaj transporterja, npr. **ident št.** 210993/0 namestite
- Boben je zaprt med notranjimi obroči nihalnih ležajev