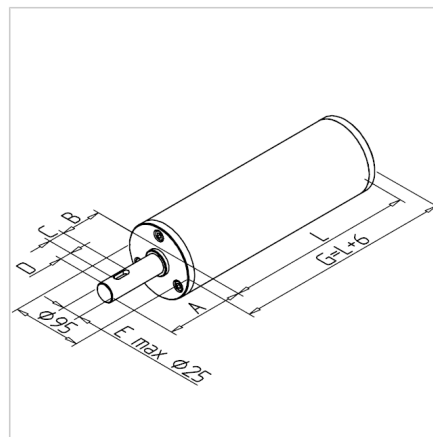
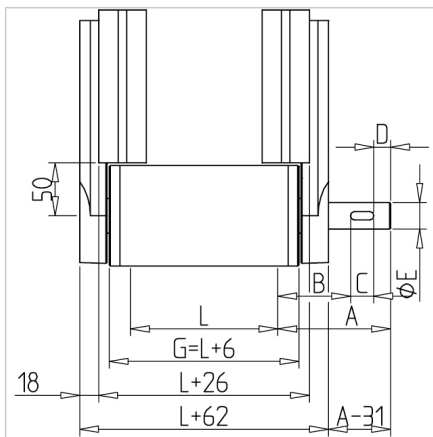


## VALJ POGONSKI 90

Šifra: 210981/0

[Povezava do izdelka →](#)



### Tehnični podatki / vključeni artikli

- Aluminij z gredjo iz jekla
- Obdelano okroglo
- Gredni del maks. Ø 25 mm
- **Prosimo, navedite dimenzijo L (širina jermena) ter dimenzije A, B, C, D in E (če manjši od Ø 25 mm)**
- Če je potrebna fiksacija na končni ploskvi z navojem, prosimo navedite pod F: (premer in dolžina navoja)
- **Pozor: L ni zunanji premer transporterja Ø95**
- Teža = (osnovna teža) približno 0,7 kg
- Dodatna teža = 1,506 kg/100 mm širine jermena

### Uporaba

- Minitec jermenski transporter
- Uporabite ustrezen ležaj transporterja **ident št. 210985/0** in **ident št. 210985/1**
- Po želji lahko transporter dobavimo z že vgrajenimi krogličnimi ležaji. Ležaji so na material prijazen način vroče stisnjeni. Poleg tega prosimo naročite naslednji **ident št. 21.0902/0**.

### Navodila za uporabo / način montaže

- Vstavite jermenski pogonski cilindar v ležaj transporterja z odprtino **ident št. 210985/1**
- Namestite ležaj transporterja na nasprotni del **ident št. 210985/0**
- Valj je zaprt med notranjimi obroči samovzporednega ležaja in ležaja valja