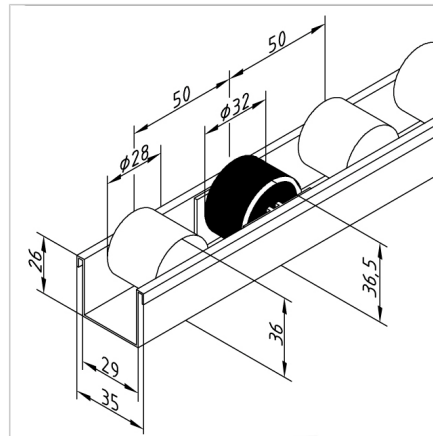
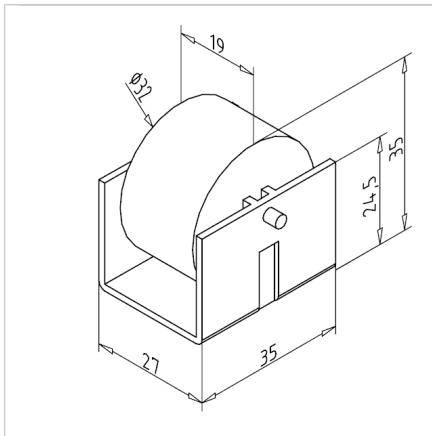
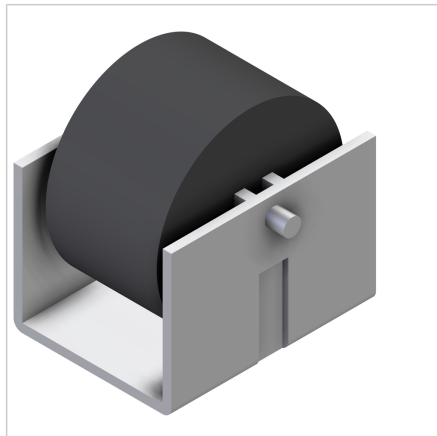


## VALJ ZAVIRALNI ZA KANBAN VALJČNICO

Šifra: 320562/0

[Povezava do izdelka →](#)



### Tehnični podatki / vključeni artikli

- Plastika, črna
- Teža = 0,022 kg/set

### Uporaba

- Za uporabo s trakom valjev na naklonu, za zaviranje transportiranega materiala

### Navodila za uporabo / način montaže

- Odstranite obstoječe valje s traku valjev
- Na isto mesto vstavite oporo in pripnite zavorni valj
- Pri montaži bodite pozorni na smer nosilca in mini valjev