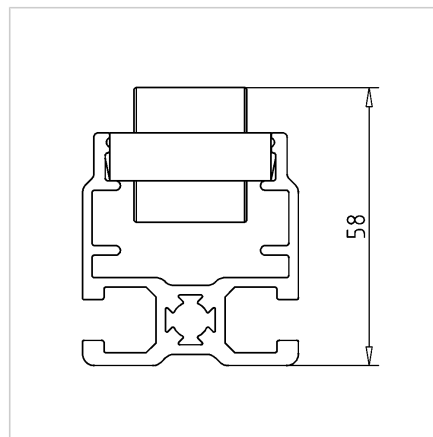
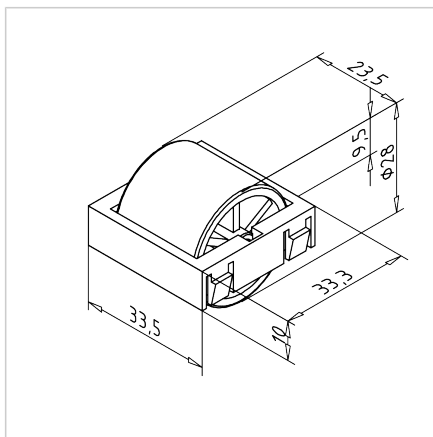


VALJČNI ELEMENT 33 D28-Z-FRS

Šifra: 320685/0

[Povezava do izdelka →](#)



Tehnični podatki / vključeni artikli

- PA, črna
- Cilindrični valj premera 28 mm v črni barvi
- ESD-kompatibilno
- Razmik valjev 33,3 mm
- Višina sistema (SH): 58 mm
- Maksimalna nosilnost približno 125 N
- Teža = 0,015 kg/kom

Uporaba

- Za izdelavo trakov valjev v povezavi z našim profilom 45 FRS, **ident št. 201152/0**

Navodila za uporabo / način montaže

- Lahko se vklopi v profil na katerikoli zahtevani položaj
- Distancer, **ident št. 320693/0**, se lahko uporabi za pritrditev elementa v profilu.
- Element se lahko pritrdi z **ident št. 320694/0**, hkrati pa tvori končni zatič za transportirani material.