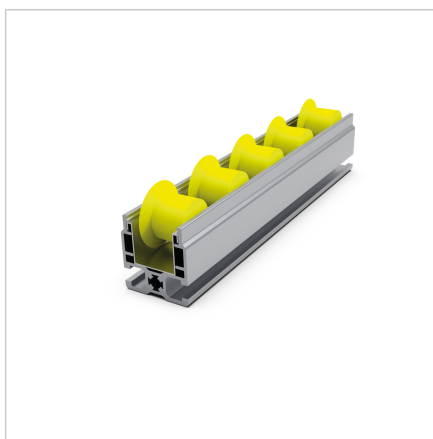
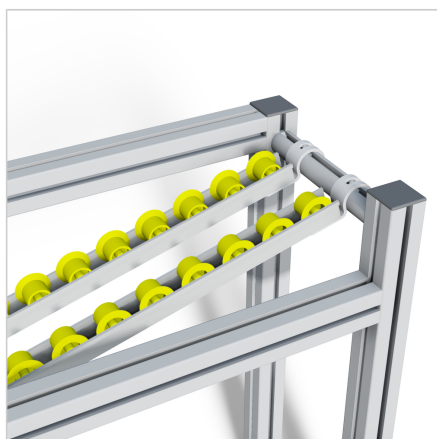
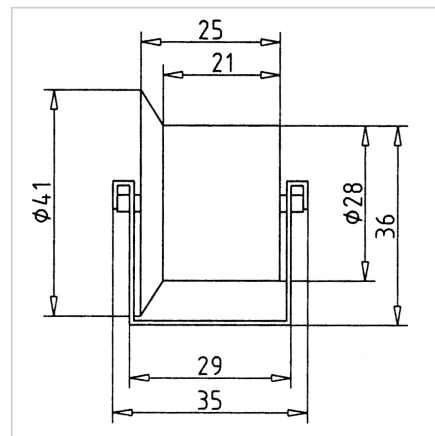
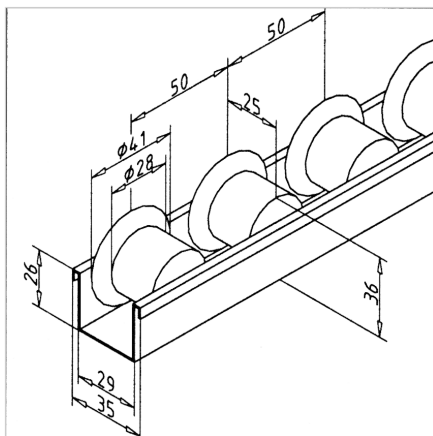
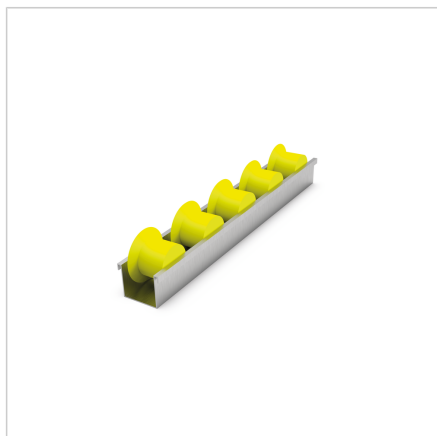


VALJČNICA KANBAN S PRIROBNICO RUMENI D=28 T=50mm

Šifra: 320560/0

Valjni trak s prirobnicnimi valjčki zagotavlja varno vodenje materiala, preprečuje zdrse in omogoča zanesljiv transport v proizvodnji.

[Povezava do izdelka →](#)



Tehnični podatki / vključeni artikli

- Dolžina po specifikaciji stranke
- Maks. dolžina 6 m
- Delitev 50 mm
- Nosilni profil: jeklo, pocinkano
- Barva valja: rumena
- Teža = 0,615 kg/m

Uporaba

- Valji se lahko uporabljajo v temperaturnem območju od -30°C do +100°C
- **ident št. 320565/0** Visoko prevodni valji za preprečevanje elektrostaticnih nabojev. Barva valja: črna
- Za daljše trakove valjev ali večje obremenitve priporočamo:
 - vstavev vzdolžnih ali prečnih konstrukcijskih profilov spodaj za podporo
 - vstavev traku valjev v profil 45 FRS, **ident št. 201152/0** S tem je mogoče tudi pokriti prostore med valji; dosežena je višina sistema (SH) 54 mm

Navodila za uporabo / način montaže

- Pripnite s pritrdilom, **ident št. 320574/0**, in končnim zatičem, **ident št. 320569/0**, na profil
- S pomočjo vijakov neposredno na nosilni profil