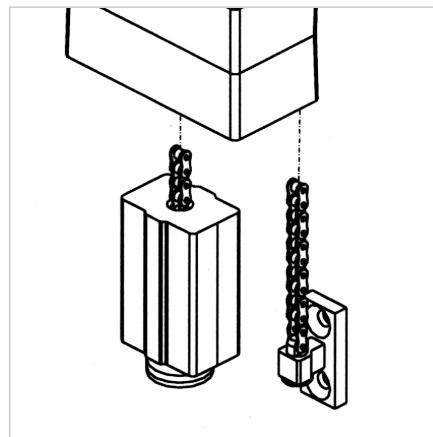
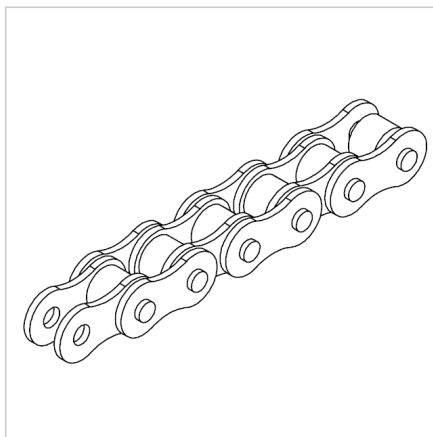


VERIGA 04-B1

Šifra: 211713/0

Valjčna veriga 04 za zanesljivo prenašanje gibanja in moči v industrijskih mehanizmih ter aluminijastih konstrukcijah.

[Povezava do izdelka →](#)



Tehnični podatki / vključeni artikli

- Jeklo
- Velikost 4
- **Prosimo, navedite zeleno dolžino**
- Pretržna sila min. 3000 N
- Teža = 0,150 kg/m

Uporaba

- Uporaba v povezavi z utežjo za uravnoteženje 45 ali 90 in verižnim povratnim elementom
- Uporaba v povezavi s sponko verige za vrata **ident št. 211712/0** za pritrditev verige na stran vrat
- Uporaba v povezavi s sponko verige za utež **ident št. 211711/0** za pritrditev verige na utež

Navodila za uporabo / način montaže

- Vodite verigo skozi utež za uravnoteženje in pripeljite sponko verige do uteži **ident št. 211711/0** ter namestite varovalo verige.
- Pri montaži na vrata pritrdite verigo s sponko verige za vrata **ident št. 211712/0** in namestite vijak z varovalom verige.