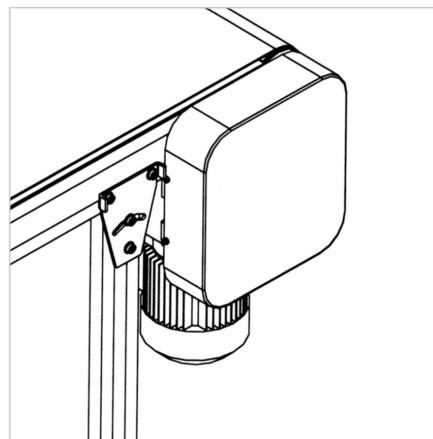
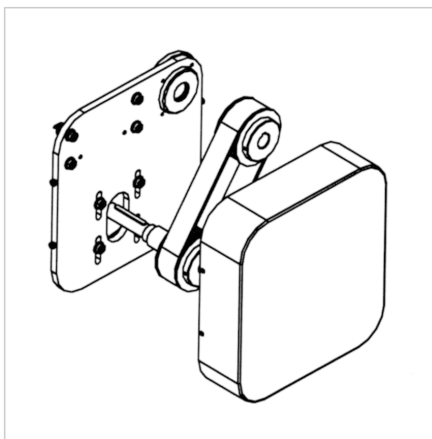
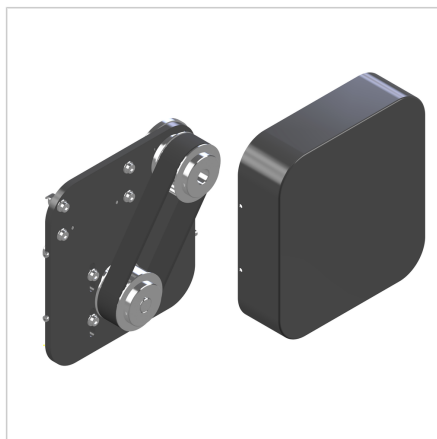


JERMENSKI POGON 90 - D20

Šifra: 295060/0

[Povezava do izdelka →](#)



Tehnični podatki / vključeni artikli

- Motorna plošča in pokrov, jeklo, prašno lakirano, sivo
- Ohišje ležaja s samonastavljivim ležajem
- Jermenski pogonski cilinder \varnothing 20 mm
- Zobati jermen 32 AT 10
- Komplet za pritrditev
- Teža = 5,973 kg/kos

Uporaba

- Tračni transporterji iz aluminijastih profilov MiniTec 90
- Primerno za montažo čelnih zobniških motorjev z votlo gredjo \varnothing 20 mm, prirobnica \varnothing 120 mm

Navodila za uporabo / način montaže

- Privijte prirobnico na osnovni okvir, namestite ohišje ležaja s samonastavljivim ležajem
- Namestite in napnite pogon motorja in jermenov
- Vstavite valj za pogon jermena, na nasprotni strani uporabite ležaj transporterja, del št. 210985/0.
- Namestite pokrov