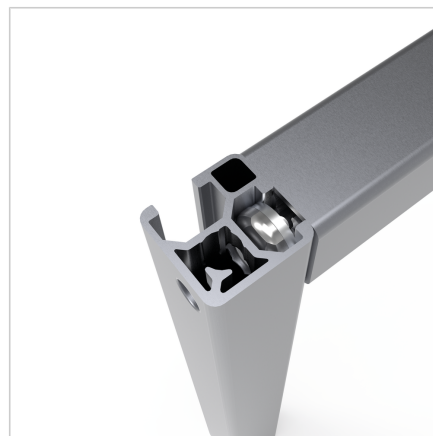
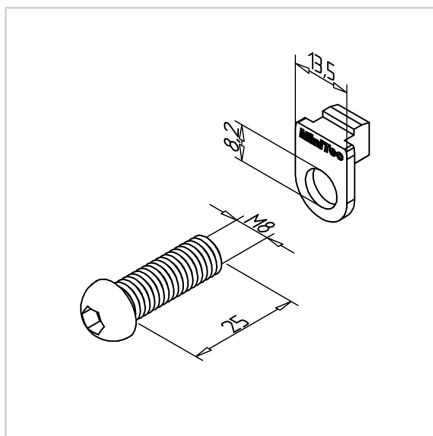


## VIJAČNI SPOJNIK 30 GD

Šifra: 210897/0

Vijačna spojka 30 GD za zanesljivo povezavo alu profilov serije 30 brez dodatne obdelave. Poveča trdnost in stabilnost konstrukcij.

[Povezava do izdelka →](#)



### Tehnični podatki / vključeni artikli

- Aluminij, tlakovno litje, brušeno
- Proti vrtenju z vijakom s cilindrično glavo
- Teža = 0,012 kg/kom

### Uporaba

- Povezava profilov serije 30

### Navodila za uporabo / način montaže

- Vstavite navoj M8 x 25 v osrednjo luknjo profila
- Vstavite skozi vertikalni profil z luknjo  $\varnothing$  7 mm
- Z vijakom z napravo proti vrtenju pritrdite na horizontalni profil in ga vstavite v utor vertikalnega profila
- Za privijanje uporabite imbus ključ skozi luknjo  $\varnothing$  7 mm
- Priporočen zategovalni moment: 20 Nm
- Luknjo  $\varnothing$  7 mm lahko zaprete s čepom 7 **ident št. 221215/1**, ki naj se uporablja z našimi zaprtimi T-utori