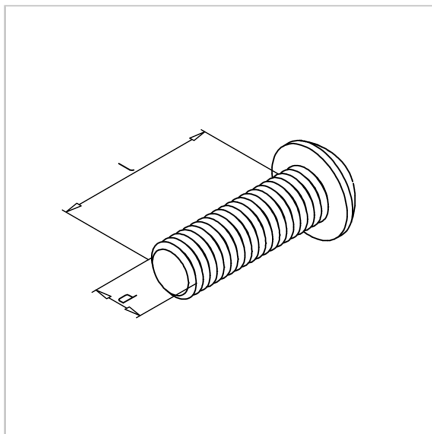


VIJAK INBUS Z LEČASTO GLAVO M8x25 CINKAN

Šifra: 211189/0

Vijak s cilindrično glavo M8 x 25 SF iz nerjavečega jekla za trdno in zanesljivo pritrditev alu profilov in industrijskih komponent. Enostavna montaža, dolga obstojnost.

[Povezava do izdelka →](#)



Tehnični podatki / vključeni artikli

- Cinkano jeklo, svetlo
- Navoj (d): M 8
- Dolžina (l): 25 mm
- Teža = 0,010 kg/kos