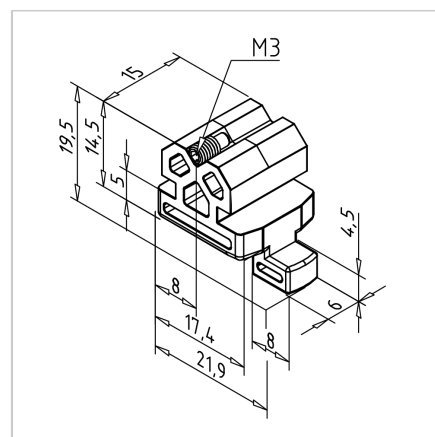
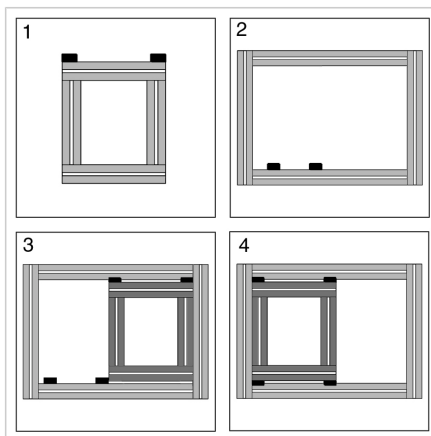
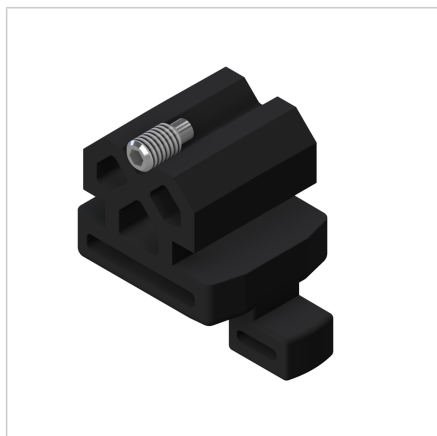


## VODILO DRSNIH VRAT 30 V

Šifra: 221184/0

Vodilo za drsna vrata 30 V omogoča nemoteno in sočasno vodenje dveh drsni elementov v enem profilu, primerno za profile serije 30 in 45.

[Povezava do izdelka →](#)



### Tehnični podatki / vključeni artikli

- PA, črna
- 1 zaporni vijak
- Za 1 vratni element so potrebna 4 vodila
- Teža = 0,004 kg/kos

### Uporaba

- Drsna vrata
- Drsni elementi
- Za sočasno vodenje 2 elementov v enem profilnem utoru
- Možna je naknadna vgradnja drsni vrat v obstoječe konstrukcije
- Za uporabo z vratnimi elementi iz serije profilov 30
- Zunanja konstrukcija okvirja je lahko iz profilov serije 45 ali serije 30

### Navodila za uporabo / način montaže

- 1: Zgornje vodilo pritrdite na okvir vratnega elementa
- 2: Spodnje vodilo vstavite v konstrukcijo okvirja
- 3: Vratni element zavrtite
- 4: Vstavite ga v spodnje vodilo in zavarujte v želenem položaju
- Namestite drugi vratni element
- **Višina vratnih elementov:** čista višina montažne odprtine -11 mm
- **Širina vratnega elementa** (za 2 elementa): (notranjost + 24 mm) : 2