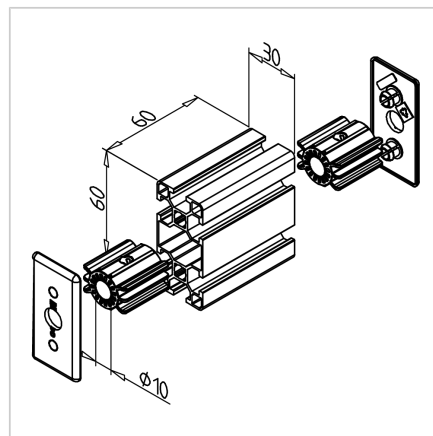
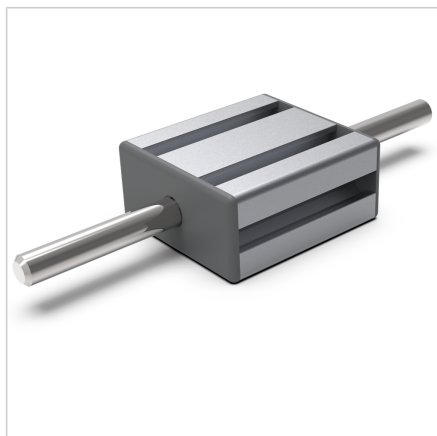


## VOZIČEK LINEARNI LB 30x60

Šifra: 280391/0

Linearni voziček LB 30x60 omogoča natančno linearno gibanje za enosne ali večosne linearne sisteme v industrijskih aplikacijah.

[Povezava do izdelka →](#)



### Tehnični podatki / vključeni artikli

- Aluminij, anodiziran E6/EV1
- Standardna dolžina (L) 60 mm
- Profil 30x60
- Popolnoma montiran z dvema drsnima ležajema LB 30x60
- Konec profila zaprt z zaključnimi pokrovi LB 30x60, siva
- **Druge dolžine po naročilu**
- Teža = 0,086 kg/kom

### Uporaba

- Vsi Minitec linearni sistemi LB

### Navodila za uporabo / način montaže

- Vodilni gred skozi drsnik