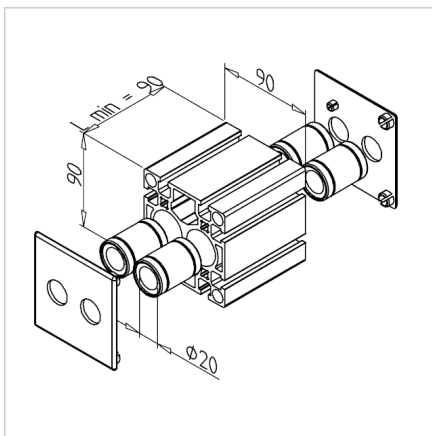
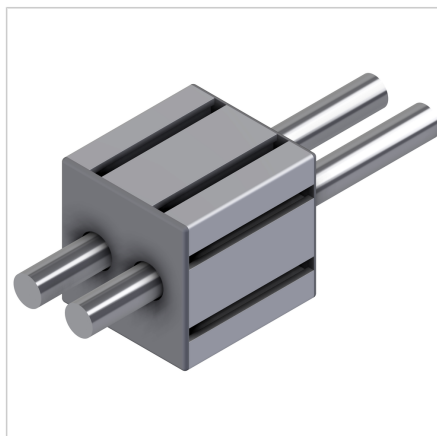


## VOZIČEK LINEARNI LB 90 L=90mm SIV

Šifra: 280152/0

Linearni voziček LB 90 omogoča natančno linearno gibanje za enosne ali večosne linearne sisteme v industrijskih aplikacijah.

[Povezava do izdelka →](#)



### Tehnični podatki / vključeni artikli

- Aluminij, anodiziran E6/EV1
- Standardna dolžina (L) 90 mm
- Profil 90 X 90 S
- Popolnoma sestavljeno s 4 krogličnimi ležaji LME 20 UU
- Sprednja stran profila pokrita z zaključnimi pokrovi LB 90, siva
- **Druge dolžine po naročilu**
- Teža = 1,070 kg/kom

### Uporaba

- Vsi Minitec linearni sistemi LB

### Navodila za uporabo / način montaže

- Vodilni gred skozi drsnik