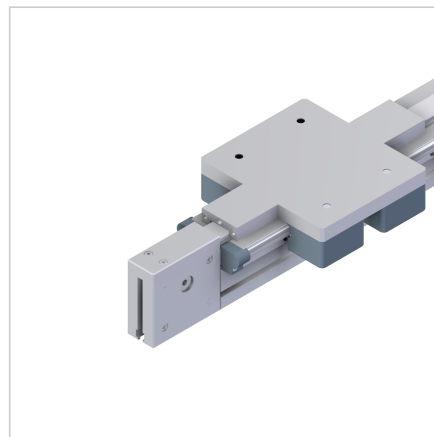
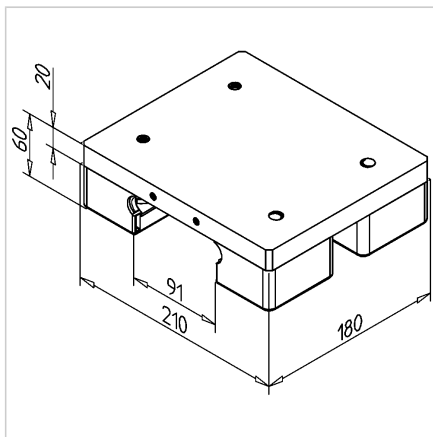


VOZIČEK LINEARNI LR 16 - 45

Šifra: 280810/0

Linearni voziček LR 16 - 45, zasnovan za visoko natančnost in tiho delovanje linearnih vodil v industrijskih rešitvah.

[Povezava do izdelka →](#)



Tehnični podatki / vključeni artikli

- Aluminij, eloksiran E6/EV1
- 2 koncentrični in 2 ekscentrični ležajni enoti
- Teža = 3,663 kg/kos

Uporaba

- Vodilni sistemi z enim ali več osmi
- Linearni roboti
- Rokovalne naprave
- Merilne naprave
- Za vodilo LR16 45 x 90 H

Navodila za uporabo / način montaže

- Potisnite linearni voziček na vodila, nastavite brezigranje z ekscentričnim montažnim kompletom
- Namestite pokrov in sistem za mazanje