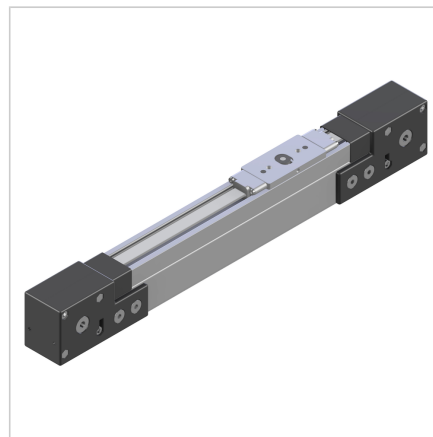
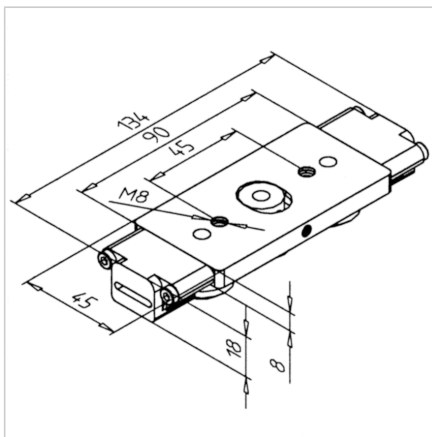


VOZIČEK LINEARNI LR 6 Z COMPACT

Šifra: 280520/0

Linearni voziček LR 6 Z compact, zasnovan za visoko natančnost in tiho delovanje linearnih vodil v industrijskih rešitvah.

[Povezava do izdelka →](#)



Tehnični podatki / vključeni artikli

- Aluminij, eloksiran E6/EV1
- Aluminijasta nosilna plošča, obdelana z vseh strani
- 3 kolesa z dvojnim ležajem LR 6
- Montirano s koncentričnimi pritrdilnimi vijaki
- Nerjaveča različica **ident št. 280524/0**
- Teža = 0,192 kg/kos

Uporaba

- Minitec linearni vodilni sistemi LR 6
- Rokovanje z materialom v omejenih prostorih
- Priključno vodilo LR6 compact **ident št. 280119/0** in jermenica za sinhroni jermen LR6

Navodila za uporabo / način montaže

- Linearni voziček namestite na vodilo
- Privijte kolesce z Allen ključem SW2 ali SW2.5 brez zračnosti
- Namestite obremenitev na obstoječa navojna mesta M8