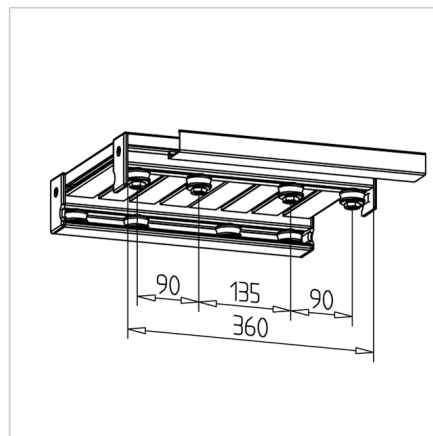
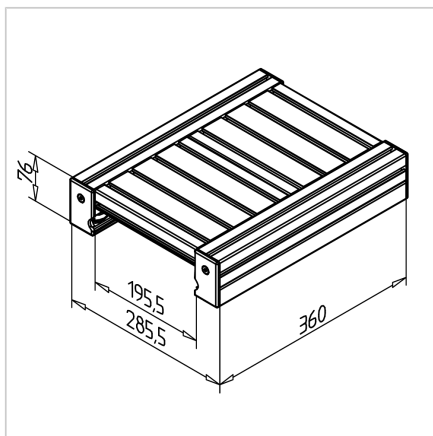


VOZIČEK LINEARNI LW 180 - L = 360mm 8 LEŽAJEV

Šifra: 280087/3

Linearni voziček LW 180 z 8 ležaji za izjemno stabilno, tiho in natančno delovanje linearnih vodil v zahtevnih industrijskih aplikacijah.

[Povezava do izdelka →](#)



Tehnični podatki / vključeni artikli

- Aluminij, eloksiran E6/EV1
- Popolnoma sestavljen linearni voziček
- Z 8 koncentričnimi in 8 ekscentričnimi ležajnimi enotami
- Zaključni pokrovi LR in pokrivni profili LR
- Nerjaveča različica **ident št. 280087/1**
- Teža = 7,379 kg/kos

Uporaba

- Vodilni sistemi z enim ali več osmi
- Linearni roboti
- Rokovalne naprave
- Merilne naprave
- Za vodila 45 x 180 F in 90 x 180 F

Navodila za uporabo / način montaže

- Sestavite linearni voziček na vodilo 90 x 180; nastavite zračnost z ekscentričnim ležajem
- Namestite pokrov in sistem za mazanje
- Objemna enota linearnega vozička **ident št. 280270/0**