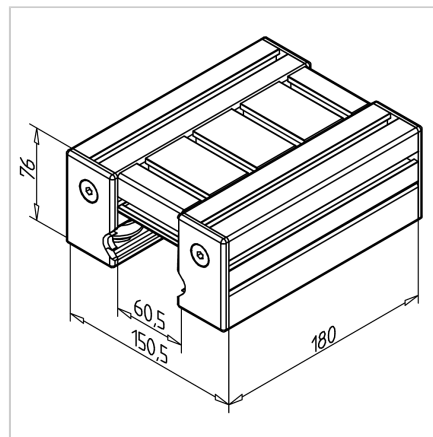
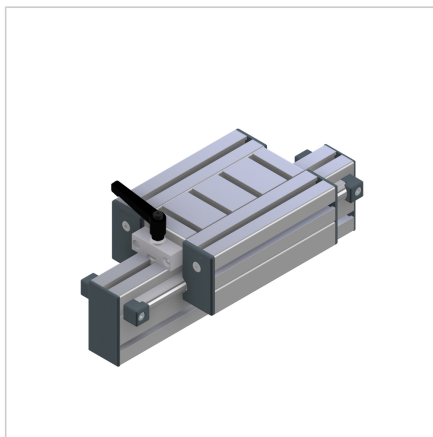


VOZIČEK LINEARNI LW 45 NERJAVEČ

Šifra: 280091/3

Linearni voziček LW 45 iz nerjavečega jekla za natančno, zanesljivo in tiho drsenje linearnih vodil.

[Povezava do izdelka →](#)



Tehnični podatki / vključeni artikli

- Aluminij + jeklo
- Popolnoma sestavljen linearni voziček
- 2 koncentrični in 2 ekscentrični ležajni enoti
- Zaključni pokrovi LR in 2 pokrivna profila LR
- Teža = 2,260 kg/kos

Uporaba

- Vodilni sistemi z enim ali več osmi
- Linearni roboti
- Rokovalne naprave
- Merilne naprave
- Za vodila 45, 45 x 90 H, 45 x 180 H in 135 H

Navodila za uporabo / način montaže

- Sestavite linearni voziček na vodilo 45 ali 45 x 90 H, nastavite zračnost z ekscentričnim ležajem
- Namestite pokrov in sistem za mazanje
- Objemna enota linearnega vozička **ident št. 280270/0**