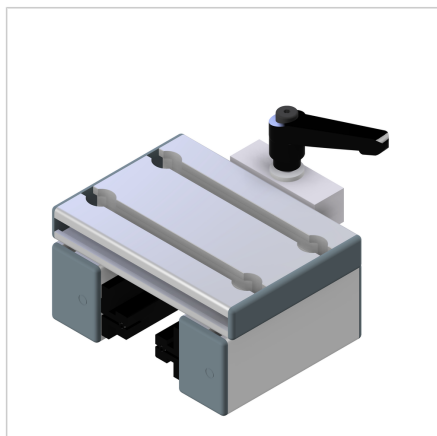


VOZIČEK LINEARNI LWN 32X45 - 45 Z ZAVORO ZGORAJ

Šifra: 280192/1

Linearni voziček LWN 32 x 45 serije 45 z zgornjo zatezno enoto omogoča natančno in enostavno prilagajanje ter zanesljivo fiksiranje v aluminijastih konstrukcijah.

[Povezava do izdelka →](#)



Tehnični podatki / vključeni artikli

- Aluminij, prašno barvan
- Popolnoma montirana nosilna enota
- 2 vodili LN
- Zaključni pokrovi
- Prilagojena razdalja
- Masa = 0.877 kg/kom

Uporaba

- Preprosta linearna vodila
- Drsne enote

Druge verzije

- S stranskim zaklepnim mehanizmom drsnika **ident št. 280192/2**
- Različne dolžine drsnikov