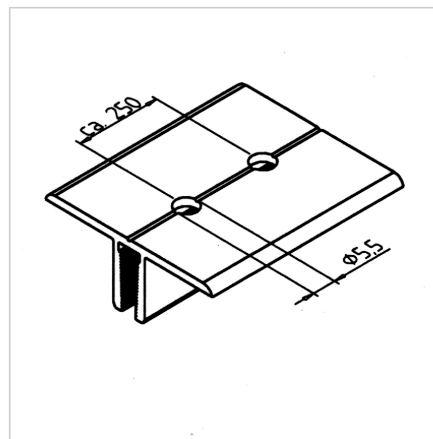
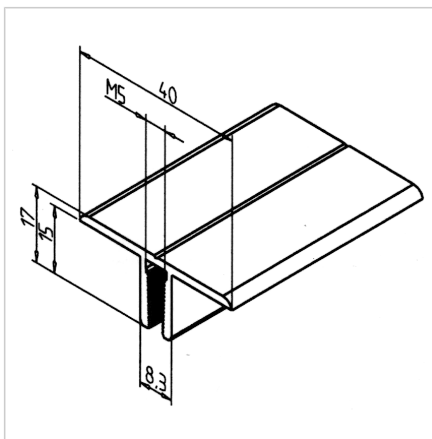
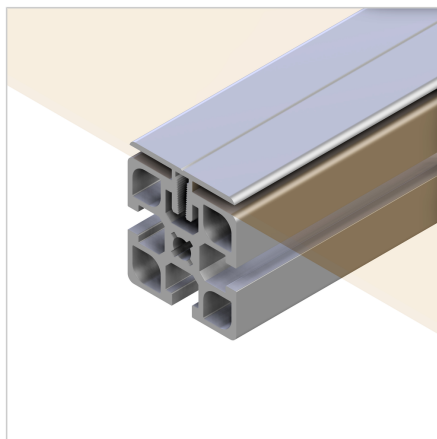


VPENJALNI PROFIL ZA POLNILO - DVOJNI

Šifra: 201018/0

[Povezava do izdelka →](#)



Tehnični podatki / vključeni artikli

- Aluminij, ekstrudiran, anodiziran E6/EV1
- Teža = 0,375 kg/m
- Dolžina palice = 6 m

Uporaba

- Priklop plošč na zunanji strani v območju spoja
- Prejem površinskih elementov z največjo debelino 10 mm

Navodila za uporabo / način montaže

- Izvrtajte $\varnothing 5,5$ mm za nastavitveni vijak M5 v mrežnem razmiku približno 250 mm
- Vstavite v utor profila in pritrдите z nastavitvenim vijakom M5 x 12 **ident št.** 21.1381/0
- Glej tudi profil za pritrđitev površin **ident št.** [201025/0](#)