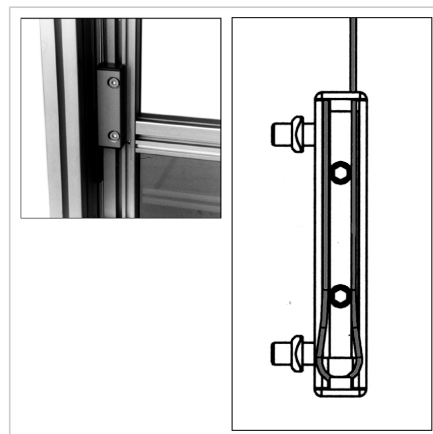
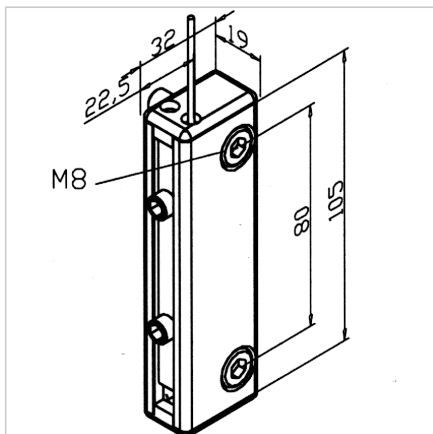


## VPENJALO JEKLENICE 19X32

Šifra: 211797/0

Objemka za vrv 19x32 za varno pritrditev jeklenega kabla na vrata dviznega sistema.

[Povezava do izdelka →](#)



### Tehnični podatki / vključeni artikli

- Aluminij, eloksiran E6/EV1
- Iz profila 19 x 32
- 1 pritrdilna plošča
- 2 imbus vijaka s štirikotno matico
- 2 ustrezna zaključna pokrova, eden prebojen
- Teža = 0,150 kg/komad

### Uporaba

- Priprava jeklenega kabla **ident št. 211777/0** na vratnem elementu dvigalnih vrat

### Navodila za uporabo / način montaže

- Odstranite spodnji zaključni pokrov
- Pripnite objemko vrvi s pripadajočim montažnim kompletom na vrh vratnega elementa
- Potegnite vrv skozi odprtino zgornjega zaključnega pokrova
- Prilagodite protutežo na zeleno mesto
- Konec kabla ovijte okoli objemne palice v zanki, ga vstavite v utor objemke kabla in pritrdite z vijakom
- Po potrebi skrajšajte izbočeni konec vrvi in namestite nazaj odstranjen pokrov