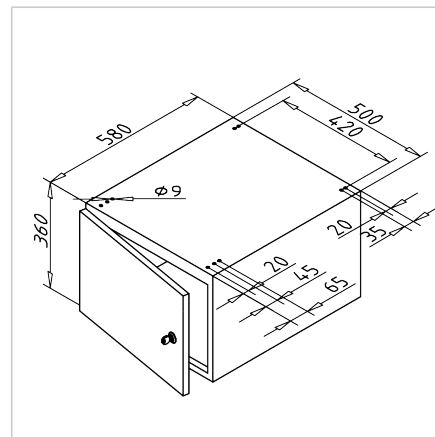


## VRATA PREDALNIKA MAJHNA LEVA

Šifra: 320815/2

Omarica za delovno mizo omogoča prostorno shranjevanje orodja in materialov ter ohranja delovno postajo organizirano.

[Povezava do izdelka →](#)



### Tehnični podatki / vključeni artikli

- Jeklo, lakirano
- Vključen pritrdilni material iz jekla, pocinkan
- Cilindrična ključavnica z 2 ključi, 1 polica
- Največja nosilnost omarice: 200 kg
- **Prosimo, navedite želene barve za ohišje in vrata!**
- Brez doplačila so na voljo naslednje barve:
  - sivo-zelena HF 0001 (podobna RAL 6000)
  - resedno zelena RAL 6011
  - svetlo siva RAL 7035
  - svetlo modra RAL 5012
  - rubinasto rdeča RAL 3003
  - vodno modra RAL 5021
  - antracit RAL 7016
  - rdeče-oranžna RAL 2001
  - briljantno modra RAL 5007
  - srebrno aluminijasta, podobna RAL 9006
- Teža = 33,100 kg/kos

### Navodila za uporabo / način montaže

- Uporabite pritrdilni komplet za namestitev na osnovni okvir
- Kot alternativo pritrđite z montažnim kompletom **ident št. 320806/0** na nosilne profile osnovnega okvirja