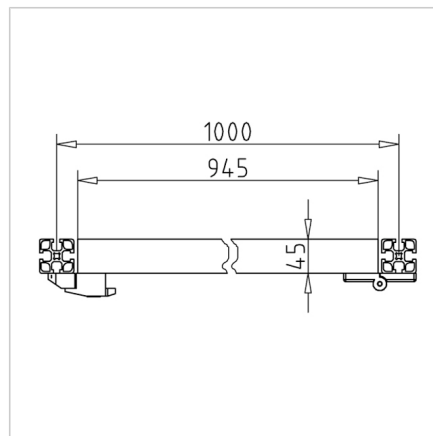
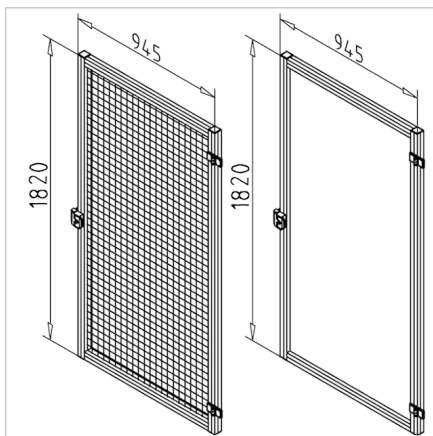


VRATA ZAŠČITNEGA POLJA 1000 POLIKARBONAT

Šifra: 231414/0

Vrata v varovalnih ograjah povečujejo varnost, nadzor dostopa in omogočajo ergonomsko uporabo v proizvodnih prostorih.

[Povezava do izdelka →](#)



Tehnični podatki / vključeni artikli

- Iz profila 45 x 45 F
- Popolnoma predhodno sestavljeno z ključavnico in tečaji
- S polikarbonatom 5 mm
- **Druge različice na zahtevo**
- Teža = 20,429 kg/kos

Uporaba

- Kot dostop do ohišij, npr. za vzdrževanje

Navodila za uporabo / način montaže

- Namestite med dva stebra z razmikom utorov 1000 mm
- Na stebre pritrdite omejevalnik z 2 luknjama
- Primerno za levi in desni omejevalnik