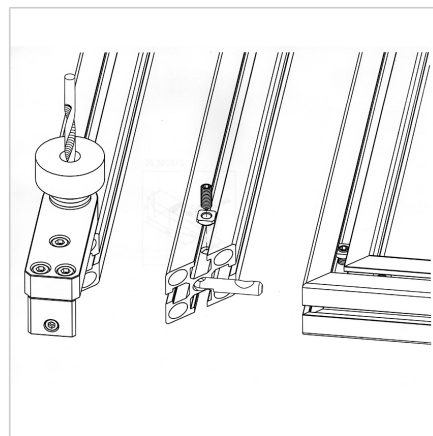
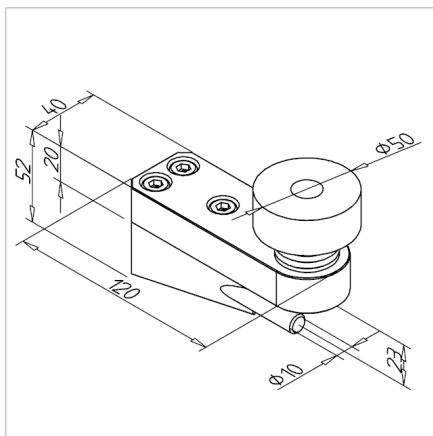
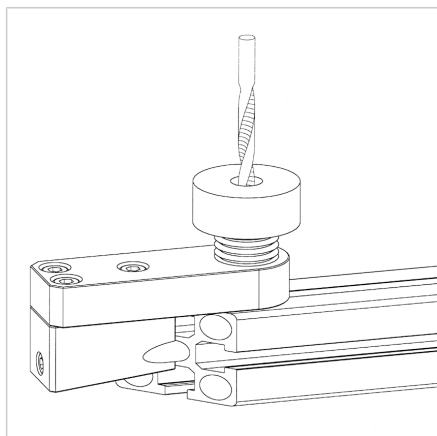


VRTALNA PRIPRAVA ZA ČELNI KOTNI SPOJNIK 45

Šifra: 261050/0

Nastavek za vrtanje lukenj za kotni spojnik 45 omogoča natančno vrtanje lukenj, enostavno pozicioniranje in hitro pripravo aluminijastih profilov za montažo.

[Povezava do izdelka →](#)



Tehnični podatki / vključeni artikli

- Material: aluminij
- Centrirni čep: jeklo
- Pritrdilni vijak: plastika z jekleno vrtalno tulejico
- Teža = 0,450 kg/kom

Uporaba

- Izdelava pritrdilnega izvrtine za kotne spojke 45 glede na kot spoja.
- Primeren za vse profile serije 45

Navodila za uporabo / način montaže

- Razrežite profil pod želenim kotom, ponovno izvrtajte osrednjo izvrtino $\varnothing 10,1$ mm s svedrom **številka dela 261816/0**
- Vstavite merilni zatič do zatiča, zategnite plastični vijak za zaklep
- V izvrtino $\varnothing 8,0$ mm vstavite izvrtino v profil na ustrezni globini skozi vodilo za vrtanje
- Vstavite kotno spojko