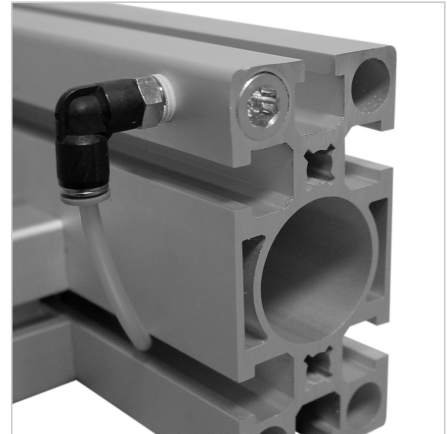
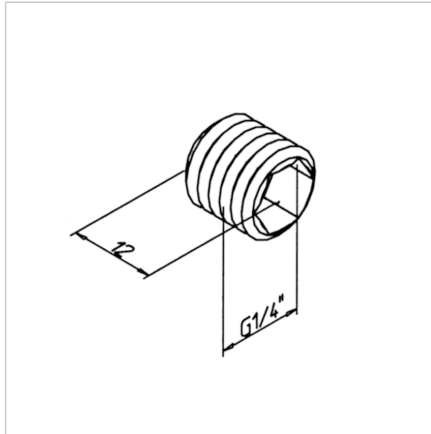
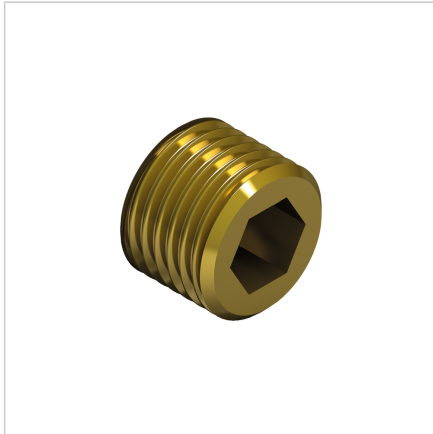


ČEP G1/4"

Šifra: 241104/0

Zaporni vijak z navojem G1/4" za zapiranje pnevmatskih ali hidravličnih priključkov in odprtín.

[Povezava do izdelka →](#)



Tehnični podatki / vključeni artikli

- Medenina
- Teža = 0,005 kg/kom

Uporaba

- Zapirala za profilne komore Ø 11,7 mm

Navodila za uporabo / način montaže

- Izrežite navoj G 1/4" v osrednjem premeru d 11,7.
- Privijte zamašek z uporabo tesnilnega traku.