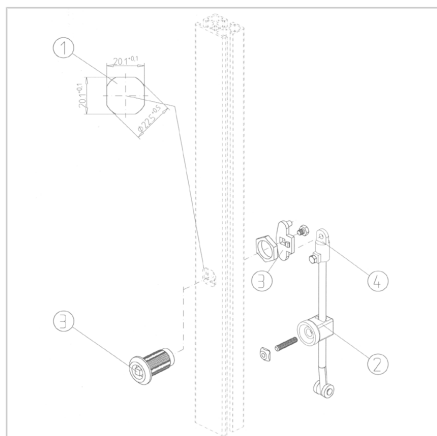


## ZAPORNI DROG 45, 4-KT, 1 PALICA

Šifra: 211788/0

Zaklep za zaklepanje vrat na zgornji ali spodnji prečni letvi. Primeren za krmilne omare in dvokrilna vrata, zagotavlja zanesljivo zaklepanje in enostavno uporabo.

[Povezava do izdelka →](#)



### Tehnični podatki / vključeni artikli

- Vijak za zaklepanje iz jekla, črno, s štirikotnim ključem
- Nosilec palice iz jekla, pocinkan  
Prehodna palica z valji (L = 1100 mm), jeklo, pocinkan  
Vodilnik palice, črna plastika z vbrizgano matico M6
- Teža = 0,710 kg/komad

### Uporaba

- Za zaklepanje vrat na zgornji ali spodnji prečni letvi  
Še posebej primeren za krmilne omare in dvokrilna vrata

### Navodila za uporabo / način montaže

- Vstavite kvadratno vdolbino v vertikalni profil vrat  
Privijte nastavljivi vijak M6 x 30 v vodilo palice, na nastavljivi vijak rahlo privijte matico, v utor vstavite kvadratno matico in pritrdite vodilo palice na mestu. Privijte ročni zatič na ročni ključ ali ročaj. Vstavite palico z odbojem v vodilo palice in jo pritrdite na ročni zatič