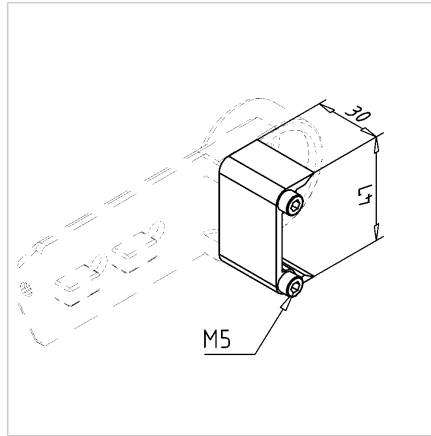


ZAŠČITA PRSTOV PRI OHIŠJU Z LEŽAJEM ZA TRANSPORTER 45

Šifra: 210909/9

[Povezava do izdelka →](#)



Tehnični podatki / vključeni artikli

- ABS
- S pritrdilnim materialom, nerjaveče jeklo
- Teža = 0,024 kg/kom