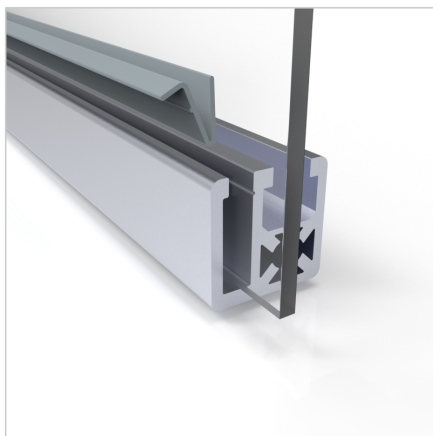


## ZAŠČITNO POLJE SG 1750 x 1820 POLIKARBONAT - KP 32x32 Z VERTIKALNO PREGRADO

Šifra: 230117/0

Modularne varovalne ograje 1750 x 1820 iz polikarbonata omogočajo hitro montažo, prilagodljivo razmejitev delovnih con in preglednost.

[Povezava do izdelka →](#)



### Tehnični podatki / vključeni artikli

- Iz klemkega profila 32 x 32 UL, popolnoma predhodno sestavljeno
- S polikarbonatom 5 mm
- Standardna višina HS: 1820 mm
- Vertikalni sredinski nosilec iz klemkega profila 45 x 32
- Dodatni vertikalni sredinski nosilec
- Teža = 29,370 kg/kos

### Uporaba

- Za ograjevanje nevarnih območij
- Kot zaščita stroja

### Navodila za uporabo / način montaže

- Namestite zaščitni panel na stebre brez zaščite z uporabo montažnega kompleta 19 **ident št. 230010/0** ali montažnega kompleta za SG panele **ident št. 230011/0**