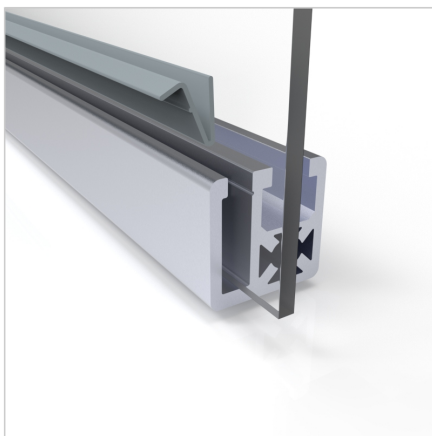


## ZAŠČITNO POLJE SG 2000 x 1820 POLIKARBONAT - KP 32x32 Z VERTIKALNO PREGRADO

Šifra: 230118/0

Varovalna ograja 2000 x 1820 iz polikarbonata ščiti zaposlene in stroje, omogoča preglednost nevarnih območij ter zagotavlja varno delovno okolje.

[Povezava do izdelka →](#)



### Tehnični podatki / vključeni artikli

- Iz klemkega profila 32 x 32 UL, popolnoma predhodno sestavljeno
- S polikarbonatom 5 mm
- Standardna višina HS: 1820 mm
- Vertikalni sredinski nosilec iz klemkega profila 45 x 32
- Dodatni vertikalni sredinski nosilec
- Teža = 32,659 kg/kos

### Uporaba

- Za ograjevanje nevarnih območij
- Kot zaščita stroja

### Navodila za uporabo / način montaže

- Namestite zaščitni panel na stebre brez zaščite z uporabo montažnega kompleta 19 **ident št.** [230010/0](#) ali montažnega kompleta za SG panele **ident št.** [230011/0](#)