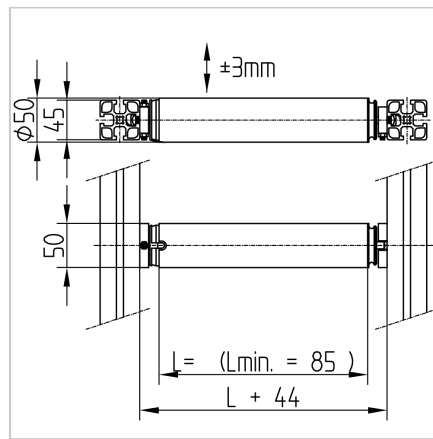
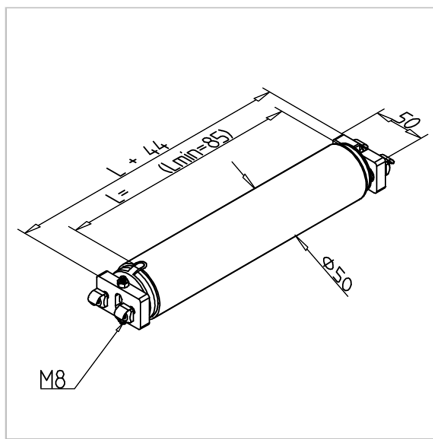
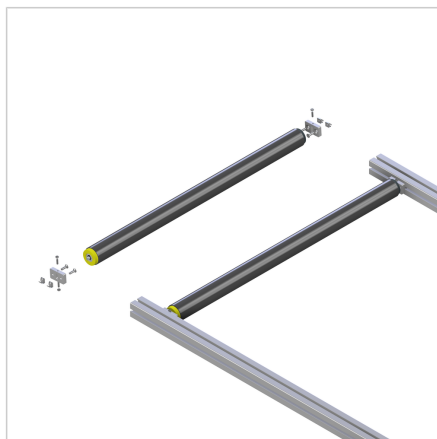


## ZAVIRALNI VALJ PVC

Šifra: 212250/0

[Povezava do izdelka →](#)



### Tehnični podatki / vključeni artikli

- S pritrdilnim materialom iz jekla, cinkano
- ABS, siva
- **Prosimo, navedite dimenzijo L** (dolžina cevi)
- Na zahtevo na voljo tudi z aluminijasto cevjo, strojno obdelano, anodizirano ali iz nerjavečega jekla
- Masa = (osnovna masa) 0,295 kg
- Dodatna masa = 0,45 kg/m dolžine cevi

### Uporaba

- Za upočasnitev transportnih zabojev na poševnih transportnih valjih
- Če je zahtevana visoka koncentričnost, je priporočljivo uporabiti cev iz aluminija ali nerjavečega jekla

### Navodila za uporabo / način montaže

- Namestite stransko oporo na okvir transportnega valja
- Pripnite valj in nastavite višino nad spodnjimi sorniki
- Zavorni valj je mogoče nastaviti po višini +/- 3 mm