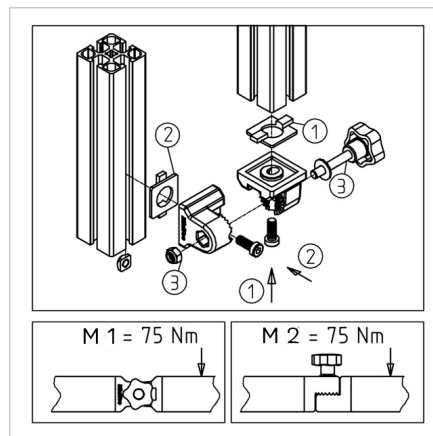
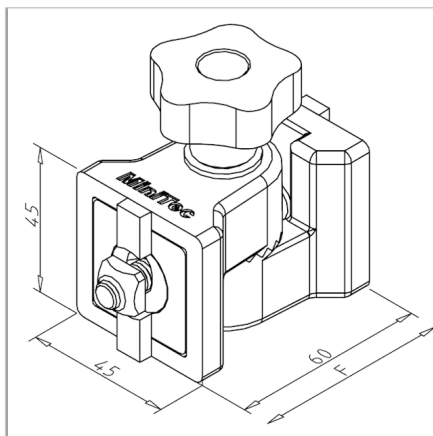


ZGLOB 45 R ZVEZDAST ROČAJ

Šifra: 212230/0

Trpežen zglobni člen 45 R z zvezdnim ročajem za enostavno nastavljanje in varno pritrditev težkih dodatkov z do 180° prilagodljivostjo.

[Povezava do izdelka →](#)



Tehnični podatki / vključeni artikli

- Aluminij, tlačno litje, prašno barvano, sivo
- Priloženi vijaki in matice iz pocinkanega jekla
- Protivrtljivi mehanizem AL GD
- Nosilnost F_{max} 5000 N
- Uporaba na vertikalnih nosilcih **ident št. 212230/7** (vgradni matice z možnostjo pozicioniranja)
- Teža = 0.279 kg/kom

Uporaba

- Nastavitveni razpon približno 180° v korakih po 15°
- Pritrditev težkih dodatkov, kot so podaljški, držala prijemalnih skodelic, naprave
- Varna nastavitvev z zobnim sistemom

Navodila za uporabo / način montaže

- 1: Namestite zaporni mehanizem in privijte prvo polovico nosilca
- 2: Privijte drugo polovico
- 3: Povežite obe polovici pod želenim kotom in zategnite