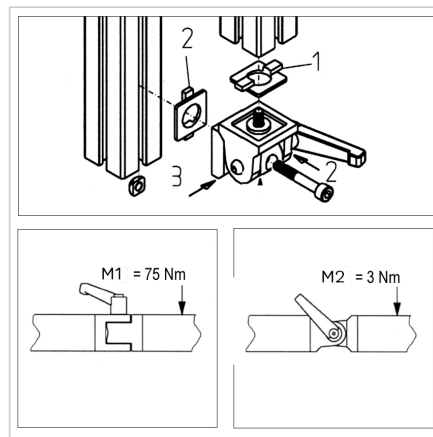
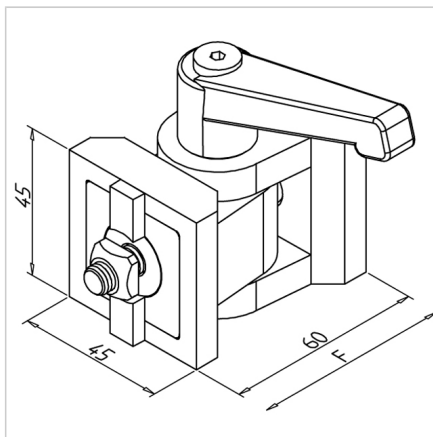


ZGLOB 45 Z ROČICO

Šifra: 212010/0

Zglobni člen link 45 za enostavno in trdno pritrditev težkih nihajnih vrat ter hitro prilagajanje dodatnih komponent.

[Povezava do izdelka →](#)



Tehnični podatki / vključeni artikli

- Aluminij, tlakovana litina, prašno barvano, siva
- Priloženi vijaki in matice iz pocinkanega jekla
- Z ležajem z nizkim trenjem
- Proti-rotacijski mehanizem AL GD
- Nosilnost F_{max} 1500 N
- Za uporabo na vertikalnih profilih, vrtljiv člen **ident št. 212010/7** (kvadratni matice z zaklepanjem položaja)
- Teža = 0.339 kg/kos

Uporaba

- Težka nihajna vrata, shranjevanje gibljivih delov
- Priklopna ročica za pozicioniranje dodatnih delov
- Pritrditev hitro nastavljivih komponent, kot so prijemalne školjke, merilne naprave
- Za težke obremenitve uporabite več tečajev

Navodila za uporabo / način montaže

- 1: Pritrdite polovico spoja s predhodno nameščenim vijakom na zeleno mesto
- 2: Pritrdite z priloženimi vijaki
- 3: Privijte pritrdilni ročaj